

特种设备（制造）监督检验证书



（气瓶）

编号：QPZZ-BG-G05-24-0329

制造单位名称	新乡市赛特钢瓶有限公司		
制造许可证编号	TS2210709-2028		
产品名称	溶解乙炔气瓶	产品型号	RYPII250-40-1.56T
产品批号	182240068批	产品数量	499
产品标准	GB/T11638-2020		
设计单位名称	新乡市赛特钢瓶有限公司	产品图号	RYP40A-00
设计日期	2022年01月18日	制造日期	2024年06月30日

按照《特种设备安全监察条例》的规定，该批气瓶产品经我机构实施制造监督检验，安全性能符合《气瓶安全技术规程》（TSG23-2021）的要求，特发此证书，并且在该批气瓶产品 肩 部位标注有如下监督检验标志。



监督检验所抽查的产品编号： 1. 182240068002 2. 182240068026 3. 182240068163

本证书适用的产品编号：

182240068001-182240068503 不包括 1. 182240068002 2. 182240068026 3. 182240068163 4. 182240068445

监督检验人员： 谢立峰 日期： 2024年07月09日

审核： 王m 日期： 2024年07月09日

批准： 邵 日期： 2024年07月09日

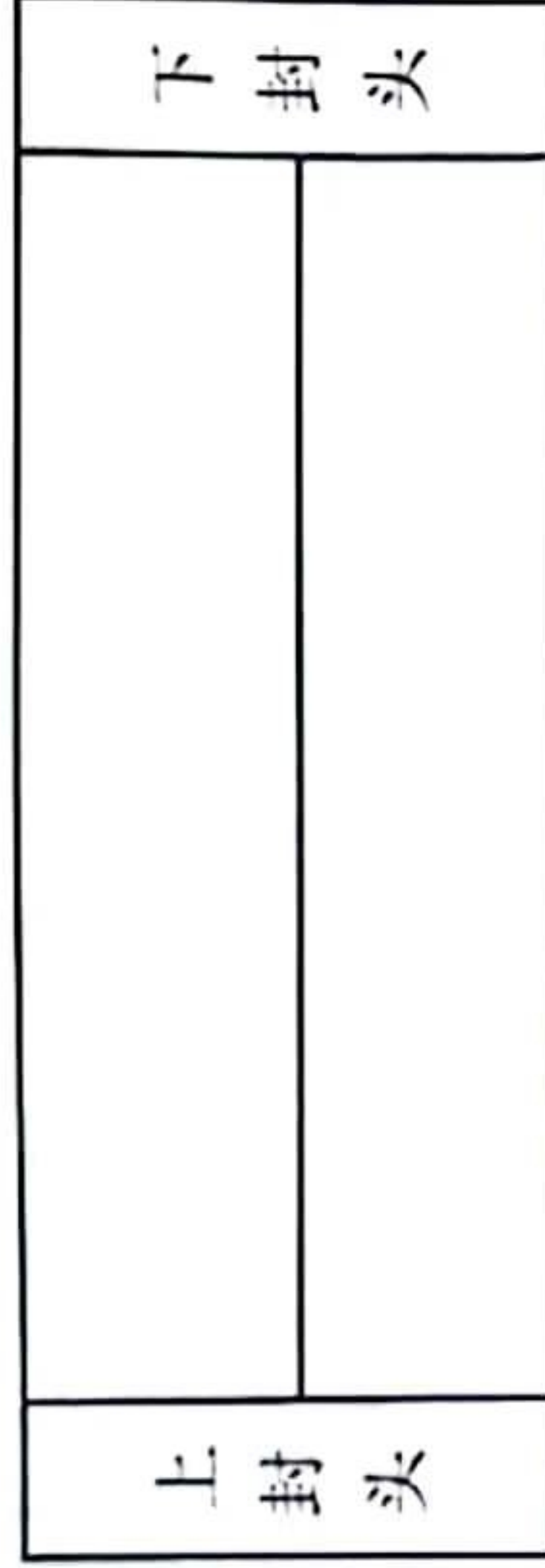
监督检验机构：河南省锅炉压力容器检验技术科学研究院（监督检验机构检验专用章）



监督检验机构核准证号： TS7110192-2025

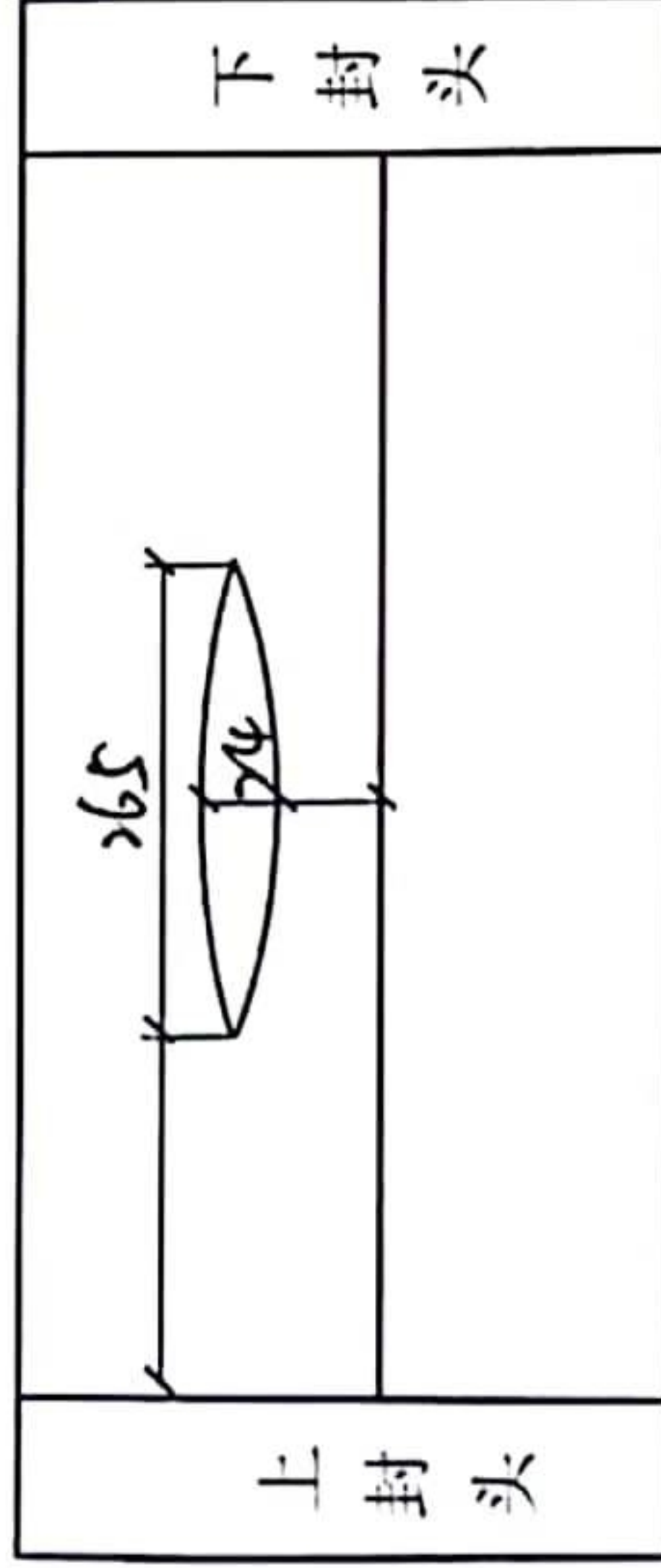
注：本证书一式三份，一份监督检验机构存档，两份送制造单位，其中一份由制造单位随产品出厂资料交付。

8、试验用瓶 Cylinder for testing
返修部位 (简图) Repair position (Diagram)



9、试验瓶 (V≤150L) 爆破位置和形状简图:

Cylinder for testing (V≤150L) The position and shape of blasting



10、填料批量检验 Packing batch test 试验瓶号 No. 182240068163

孔隙率 Porosity %	抗压强度 compressive strength MPa	单个孔洞 Void C m ³	表面孔洞 Surface hole C m ³	轴向间隙 Axial clearance mm	径向间隙 Radial clearance mm
90	2.2	0.8	7.1	1.0	<1.0

质量检验员专用章
inspector seal

李志英



新乡市赛特钢瓶有限公司

Xinxiang Safety Cylinder Co., Ltd.

溶解乙炔气瓶批量检验质量证明书

Certificate of mass inspection of dissolved acetylene cylinders

钢瓶名称 Cylinder name 溶解乙炔气瓶
盛装介质及化学分子式 Medium name C₂H₂
图号 Drawing number RYP40A-00
出厂批号 Batch number 182240068
制造日期 Date of manufacture 2024.06
许可证编号 License number TS2210709-2028

本批钢瓶共 499 只, 编号从 18224006800 号到 182240068503 号。经检查和试验符合 GB/T11638 要求, 是合格产品。(A total of 499 cylinders, numbered from 182240068001 To 182240068503. After inspection and testing in line with the requirements of GB/T11638, is a qualified product.)

监检员 Inspector: 孙文峰

制造厂检验专用章
Factory inspection seal

检查科 (QC)
日期: 2024年07月09日

制造厂地址: 新乡市凤泉区陈堡工业园区 邮政编码 ZIP: 453700
Factory address: chenbao Industrial Park, Fengquan District, Xinxiang City

1、主要技术数据 technical data:

公称容积 nominal water capacity **40** L
 15℃时限定充装压力 15 C period of filling pressure **1.56** MPa
 公称直径 Nominal diameter **250** mm
 水压试验压力 hydraulic test pressure **5.2** MPa
 瓶体名义壁厚 nominal wall thickness **4.0** mm
 气密性试验压力 Air tightness test pressure **3.0** MPa

2、试验瓶的测量 Measurement of test products:

瓶号 No.	实际容积 Volume L	净重 Net weight kg	最小实测壁厚 mm Minimum wall thickness		热处理炉 号 heat treatment No.
			筒体	封头	
182240068002	40.5	26.3	3.9	4.0	

3、瓶体材料化学成份 (Steel plate chemical composition) %

编号 Number	牌号 Grade	C	Si	Mn	P	S
B44032	HP295	0.16	0.05	0.83	0.014	0.002
标准的规定值 Specified value (≤)		0.20	0.45	1.60	0.04	0.04

4、焊接材料 welding material:

焊丝牌号 Welding wire	焊丝直径 welding wiremm	焊剂牌号 Flux grade
ER50-6	2.0	SJ501

5、钢瓶及试板热处理 heat treatment:

方法 Method 整体退火 热处理温度 temperature 650~700 °C
 热处理时间 Time 6~8 min 冷却方式 Cooling method 空气冷却

6、焊缝射线透照检测 X-ray nondestructive testing:

焊缝总长 Total weld length 2282 mm
 检查比例 Check the proportion ≥ 20 %
 按 NB/T47013-2015 检测 (Test standard) II 级合格
 试验用瓶 Cylinder for testing:

返修 1 次 Repair 1 time 0 处 (position)
 返修 2 次 Repair 2 time 0 处 (position)
 返修 3 次 Repair 3 time 0 处 (position)

7、力学性能 mechanical property 试验瓶号 No. 182240068026

试板 编号 No.	母材 抗拉 强度 Rma		母材 伸长 率% A		焊接接头 抗拉强度 Rma		焊接接头 环缝 R		焊接接头 直缝 R		焊接接头 环缝 R		焊接接头 直缝 S	
	Rma	A	R	A	环缝 R	直缝 R	面弯 Positive	背弯 Back	面弯 Positive	背弯 Back	面弯 Positive	背弯 Back	面弯 Positive	背弯 Back
封头 Head	478	32	472		469		合格	合格	合格	合格	合格	合格	合格	合格
筒体 Cylinder	482	30												

8、水压爆破试验 Hydraulic burst test (V≤150L)

试验瓶号 No.	爆破压力 MPa Pb	开始屈服压力 MPa Py	爆破时容积变形 率% E
182240068002	14.76	11.36	28.42